



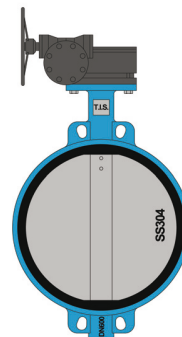
PN 10/16 - Art. D104 EPDM Q
 PN 10/16 - Art. D104 NBR Q
 PN 10/16 - Art. D106 EPDM Q
 PN 10/16 - Art. D106 NBR Q

ПОВОРОТНЫЙ ЗАТВОР «БАТТЕРФЛЯЙ»

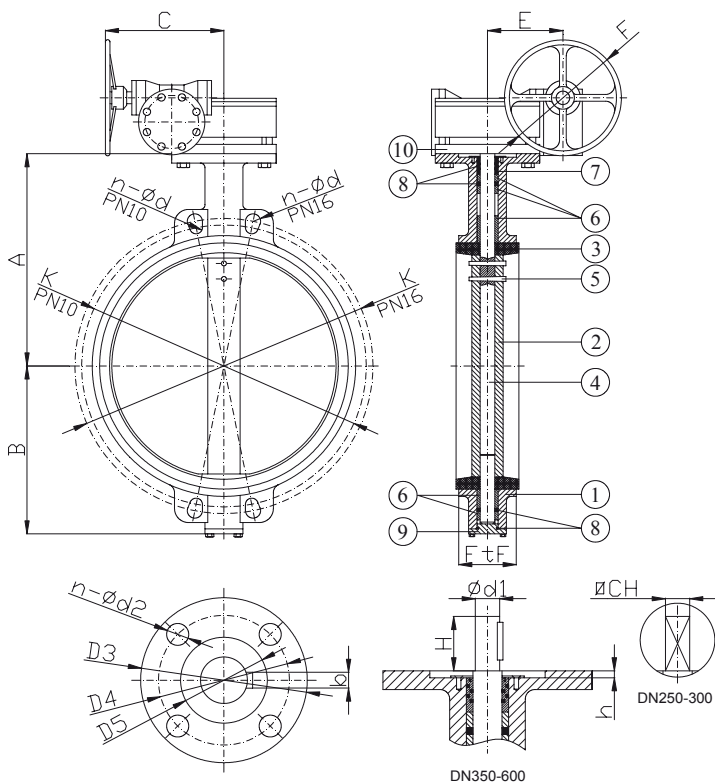
ТИП WAFER PN 10/16

ПРИМЕНЕНИЕ:

Водоснабжения, отопления, системы пожарной безопасности.



СТАНДАРТНОЕ ИСПОЛНЕНИЕ: EN 593
ВНЕШНИЙ ВИД: EN 558-1 Serie20
ФЛАНЦЫ: EN 1092-2
TESTS: EN 12266
ВЕРХНЯЯ ПОЛКА: ISO 5211
РАБОЧАЯ ТЕМПЕРАТУРА: EPDM ≤ 120°C NBR ≤ 80°C



АНТИКОРОЗИЙНАЯ ЗАЩИТА:

Все чугунные поверхности покрыты эпоксидной смолой небесно-голубого цвета, толщиной минимум 250µm.

ДЕТАЛЬ	МАТЕРИАЛ	
	Art. D104	Art. D106
1 КОРПУС	GJL 250	GJS 400
2 ДИСК	GJS 400	НЕРЖ. СТАЛЬ AISI
3 ОПОРНАЯ ПОВЕРХНОСТЬ	РЕЗИНА NBR ИЛИ EPDM	
4 ШТОК	НЕРЖ. СТАЛЬ AISI 420	
5 ШТИФТ	НЕРЖ. СТАЛЬ AISI 420	
6 ВТУЛКА	PTFE	
7 УПЛОТНИТЕЛЬНАЯ ВТУЛКА	АЛЮМИНИЕВАЯ БРОНЗА	
8 УПЛОТНИТЕЛЬНОЕ КОЛЬЦО	РЕЗИНА NBR	
9 КОЖУХ	GJL 250	GJS 400
10 КОРОБКА РЕДУКТОРА	ЛИТОЕ ЖЕЛЕЗО	

DN	K		n-ød		D3	D4	D5	n-ød2	h	CH	ød1	b	H	A	B	C	E	F	FtF	W (kg)
	PN10	PN16	PN10	PN16																
250	350	355	12-23	12-28	125	102	70	4-12	4	22	-	-	45	292	203	250	63	300	68	26
300	400	410	12-23	12-28	140	102	70	4-12	4	22	-	-	45	337	242	227	80	300	78	38
350	460	470	16-23	16-28	150	125	85	4-14	4	-	28	8	45	368	267	227	80	300	78	50
400	515	525	16-28	16-31	197	140	100	4-18	5	-	36	10	52	400	309	278	179	300	102	82
450	565	585	20-28	20-31	197	140	100	4-18	5	-	42	10	52	422	328	278	179	300	114	100
500	620	650	20-28	20-34	197	140	100	4-18	5	-	42	10	65	480	361	278	179	300	127	144
600	725	770	20-31	20-37	276	165	130	4-22	5	-	50	16	70	562	459	304	198	300	154	249